



Teleskobik
Düsey
Eksen



Düsey Eksen
Yük Alma
Silindiri



Manuel
Merkezi
Yağlama



Kolay Pozisyon
(Konum)
Öğrenme



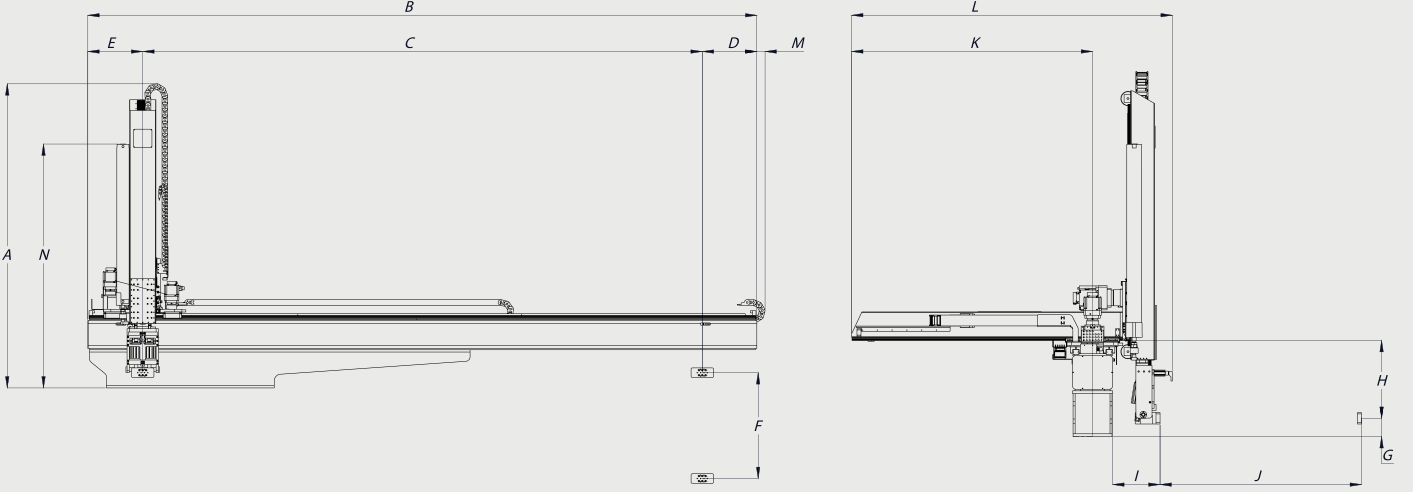
Ekstra
Güçlü

► TEMEL MEKANİK ÖZELLİKLER

Model	Eksen Hareketleri (mm)			Enjeksiyon Basınç Aralığı (Ton)	Çalışma Prensibi	Doğrusal Konum Tekrarlanabilirliği (mm)	C Eksen Hareketi ↷ 90°		Net Kütle (kg)
	Düsey	Kalıp İçi	Travers				Taşıma Kapasitesi (kg)	Döndürme Momenti (Nm)	
MWH2500II	2500 [3000]	1500	5000 [4500] [3500]	1300 - 2800	AC Servo Motor	±0.1	(*) 60	550	2015 - [2215] [1895] - [2095] [1715] - [1915]

(*) Tutucu Kütlesi Dahildir.

([]) Opsiyonel Ölçüler.



► BOYUTLAR (mm)

A	Yükseklik	2710 - [2960]
B	Uzunluk	5980 [5480] [4480]
C	Travers Eksen Hareketi	5000 [3500] [4500]
D	Travers Eksen Strok Harici Mesafe (Ürün Bırakma Bölgesi)	490
E	Travers Eksen Strok Harici Mesafe (Ürün Alma Bölgesi)	490
F	Düşey Eksen Hareketi	2500 - [3000]
M	Travers Eksen Kablo Kanalı Sarkma	75
N	Balans Pistonu Yüksekliği	2180 - [2430]

G	Düşey Bekleme	115
H	Tutucu Montaj Konumunun Kalıp İçi Eksen Altı	600
I	Minimum Kalıp İçi Bekleme	355
J	Maksimum Kalıp İçi Hareket	1500
I+J	Maksimum Kalıp İçi Erişim	1855
L	Genişlik	2390
K	Kalıp İçi Eksen Başlangıç Mesafesi	1795

Güç Kaynağı	Maksimum Güç (kW)	Hava Basıncı (Bar)	Hava Tüketimi (Nl/Çevrim)
Üç Fazlı AC 380V ± %10 (50Hz/60 Hz)	4.1	(*) 4 - 6	195.0

(*) Yağ ve Nemden Arındırılmış (Kurutulmuş) Basıncılı Hava İhtiyacı Söz konusudur.

(*[]) Opsiyonel Ölçüler.

► GENEL ÖZELLİKLER

- Vakum Hattı
- Üfleme Hattı
- Yolluk Tutucu (Gripper) Hattı
- Sabit ve Hareketli Plakadan Ürün Alma
- Operatör / Non Operatör Çalışma Yönü Seçimi
- Kontrol Panelinden Vakum Değeri Belirleme
- Ürün Dizme (Kalıptan Alunan Ürünlerin İstiflenmesi)
- Matris Ürün Dizme
- Soft Dizme / Ayrılma

- Y Eksen Serbest
- Eko Mod (Otomatik Enerji Tasarrufu Çevrim Özelliği)
- Kalıp İçi Maçadan Ürün Çıkarma
- Yolluk Ayırma
- Örnek Parça Numune Ayırma
- Kalıp İçi J (Pass) Hareketi
- Defolu Ürün Ayırma (Makine Özelliğinin Desteklemesi Gerekli)
- Kontrol Paneli Üzerinde Mesaj Desteği
- Pause Esnasında Enjeksiyon Makinası Kapı Açma İzni

- Çalışma Esnasında Durdurma (Pause)
- C Ekseni Dönüş Kontrolü
- 90° Soft Duruş
- Robot ve Makine Arası Bağlantı Adaptörü
- Mod Çalışma Fonksiyon Kontrolü
- Ekstra Kalıp Emniyet Sensörü (Opsiyonel)
- Aşırı Yük Koruması
- Konveyör Kontrolü

- Çoklu Dil Desteği
- Operasyon Kayıt Özelliği
- Alarm Kayıt Özelliği
- USB Hafıza Bağlantısı
- 999 Adet Kalıp Hafızası
- İtici Kontrolü
- Euromap 12/67 Robot Arayüzü
- Ekonomik Vakum Özelliği (Opsiyonel)