



Eje Vertical
Telescópico



Eje Vertical
Cilindro
De Carga



Lubricación
Centralizada
Manual



Enseñanza
De Posición
Simple



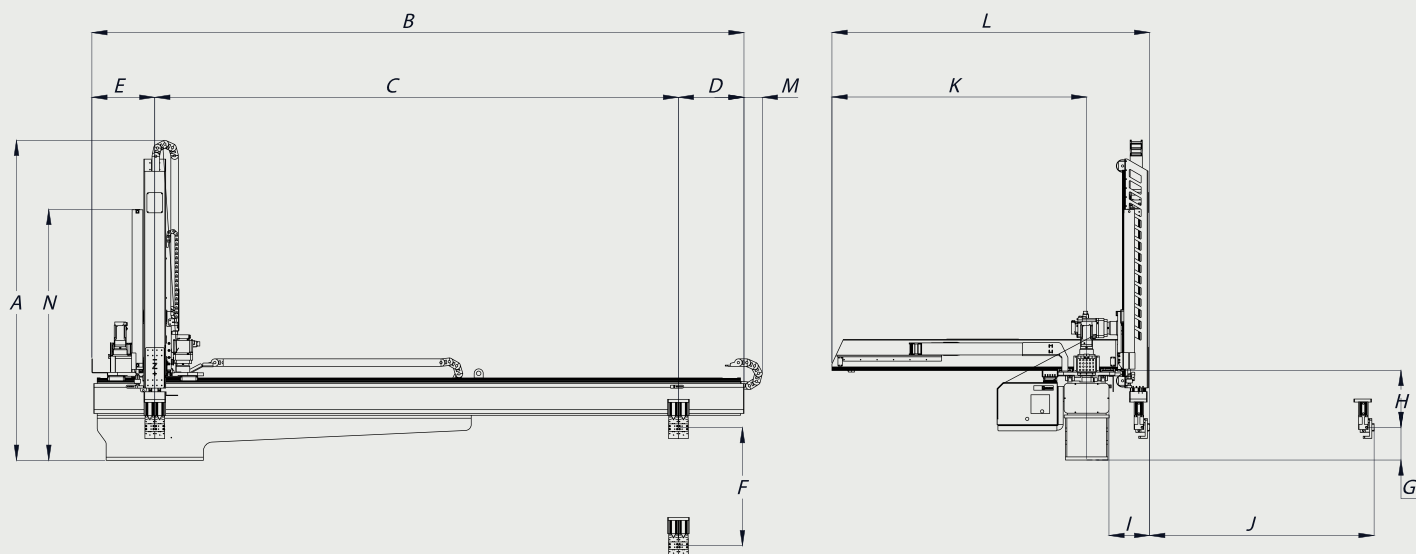
Extra
Robusto

▶ ESPECIFICACIONES MECÁNICAS FUNDAMENTALES

Modelo	Movimientos Del Eje (mm)			Rango de fuerza de sujeción de la inyección (Ton)	Método de trabajo	Repetibilidad de la posición del alineador (mm)	Postura del eje C ↙ 90°		Peso neto (kg)
	Vertical	En el Molde	Transversal				Carga útil máxima (kg)	Torque de Postura del Eje(Nm)	Cuerpo principal
MWH1800II	1800 [2500]	1500	3500	1000 - 2800	Servomotor AC	±0.1	45 (*1)	100	1254 [1265]

(*1) El peso de la mano robótica está incluido.

(*[]) Dimensiones opcionales



DIMENSIONES (mm)

A	Altura	2140 - [2490]
B	Longitud	4360
C	Movimiento del eje transversal	3500
D	Distancia del eje transversal Carrera excluida (Zona de dejar de producto)	440
E	Distancia del eje transversal Carrera excluida (Zona de toma de producto)	420
F	Movimiento del eje vertical	1800 - [2500]
M	Desbordamiento del portacables del eje transversal	125
N	Altura del cilindro de equilibrio	1676 - [2026]

G	Espera del eje vertical	220
H	Posición del conjunto de pinzas en espera transversal	380
I	Espera mínima en el molde	272
J	Movimiento max. en el molde	1500
I+J	Alcance máximo en el molde	1772
L	Anchura	2125
K	Distancia de inicio del eje en el molde	1703

Suministro de energía	Potencia máxima (kW)	Presión de aire (Bar)	Consumo de aire (NI/Ciclo)
Trifásica AC 380V ± %10 (50Hz/60 Hz)	3.3	(*) 4 - 6	26.0

(*) Necesidad de Aire Presurizado Purificado (Secado) de Aceite y Humedad Existente (**) Dimensiones opcionales

CARACTERÍSTICAS GENERALES

- Línea de vacío
- Línea de soplado
- Línea de agarre del bebedero
- Toma del producto en platos fijos y móviles
- Dirección de trabajo operario/non operario
- Ajuste del nivel de vacío en el panel de control
- Apilado de productos (Tomados desde el molde)
- Clasificación de productos en forma de matriz
- Clasificación / Separación Sorf
- Eje Y Libre
- Modo Eco (Función de ciclo automático de ahorro de energía)
- Extracción del producto del núcleo en el molde
- Separación del bebedero
- Separación de muestras
- Movimiento de J (paso) en el molde
- Separación de productos defectuosos (compatibilidad con las características de la máquina)
- Soporte de mensajes en el panel de control
- Permiso de apertura de la puerta IMM durante la pausa
- Pausa durante el funcionamiento
- Control de rotación del eje C
- Parada suave de 90°
- Adaptador de conexión del robot y inyectora
- Modo de Operación Control de Funciones
- Sensor de seguridad de molde adicional (opcional)
- Protección de sobrecarga
- Control del transportador
- Soporte multilingüe
- Función de registro de operaciones
- Función de registro de alarmas
- Conexión de memoria USB
- Memoria de hasta 999 moldes
- Control de expulsión
- Interfaz de robot Euromap 12/67
- Función de vacío económico (opcional)