

# MPR 650

# MORITECH®



Kolay  
Kullanım



Operatör  
Non Operatör  
Çalışma Yönü Seçimi



50°- 90°  
Dönüş

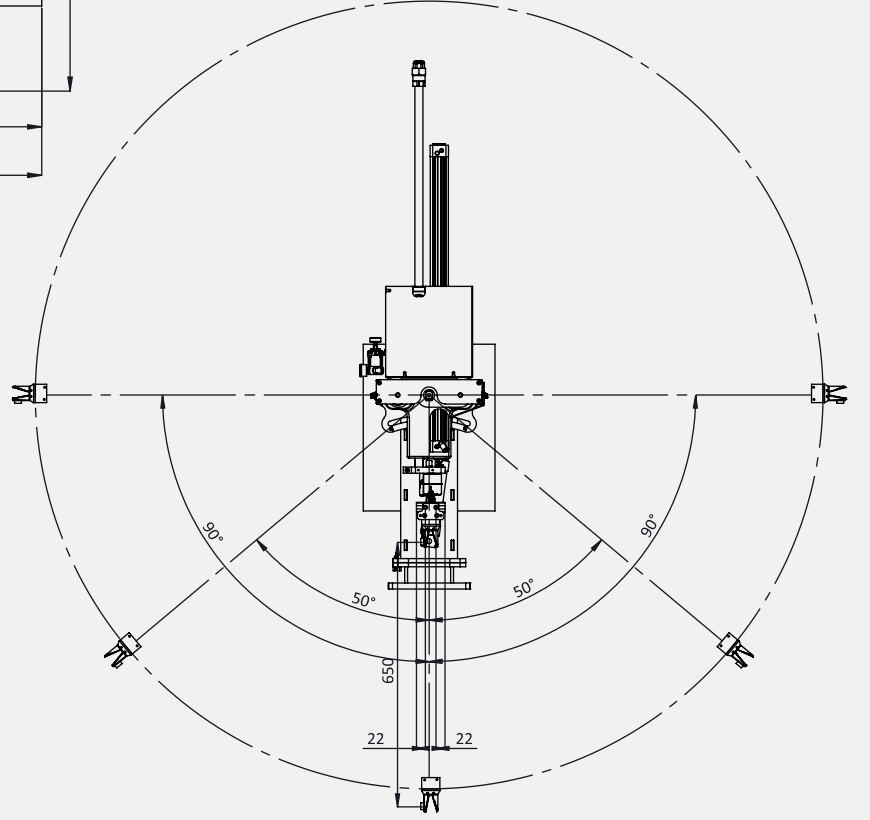
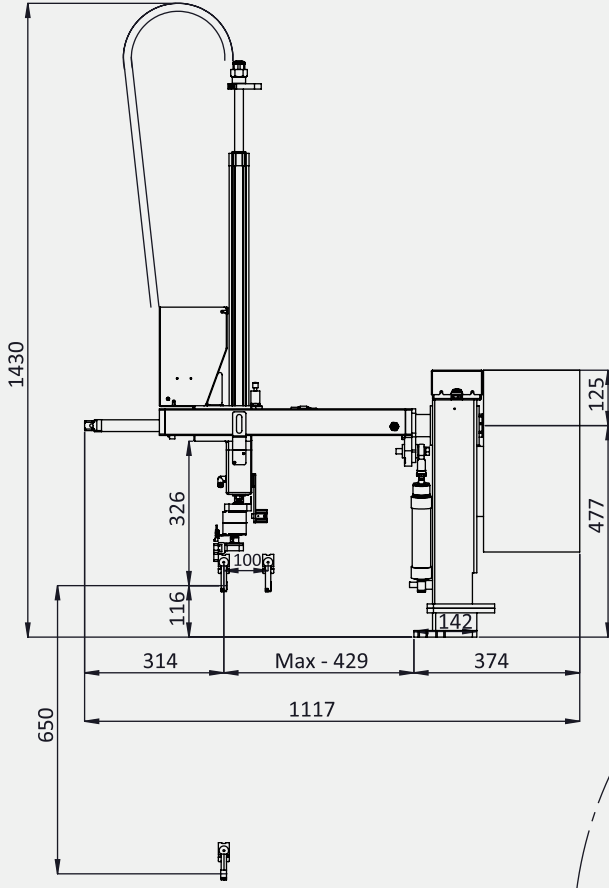


Maksimum  
Taşıma  
Ağırlığı 2kg

## ► TEMEL MEKANİK ÖZELLİKLER

Model	Eksen Hareketleri (mm)			Çalışma Prensibi	Eksen Hareketi	Taşıma Kapasitesi (kg)	Ana Gövde (kg)
	Düşey	Kalıp İçi	Maks. Erişim				
MPR 650	650	100	450	Pnömatik	50°-90°	(*) 2	50

(\*) Tutucu Kütlesi Dahildir.



Güç Kaynağı	Maksimum Güç (A)	Hava Basıncı (Bar)	Hava Tüketimi (Nl/Çevrim)
Mono Faz AC 220V ± %10 (50Hz/60 Hz)	0,3 A	4 - 6 (*2)	9

(\*2) Yağ ve Nemden Arındırılmış (Kurutulmuş) Basıncılı Hava İhtiyacı Sözkonusudur.

## ► GENEL ÖZELLİKLER

- Free Program
- Çoklu Dil Desteği
- Sabit ve Hareketli Plaka Yönüne Çalışma
- Operatör / Non Operatör Çalışma Yönü Seçimi
- Euromap 12/67 Robot Arayüzü
- Kalıp İçi J (Pass) Hareketi
- Yolluk Var / Yok Kontrolü
- İtici Kontrolü
- Pause Esnasında Enjeksiyon Makinası Kapı Açma İzni
- Çalışma Esnasında Durdurma (Pause)
- Ekstra Kalıp Emniyet Sensörü (Opsiyonel)
- USB Hafıza Bağlantısı
- Robot ve Makine Arası Bağlantı Adaptörü
- Konveyör Kontrolü
- Vakum Jeneratörü (Opsiyonel)